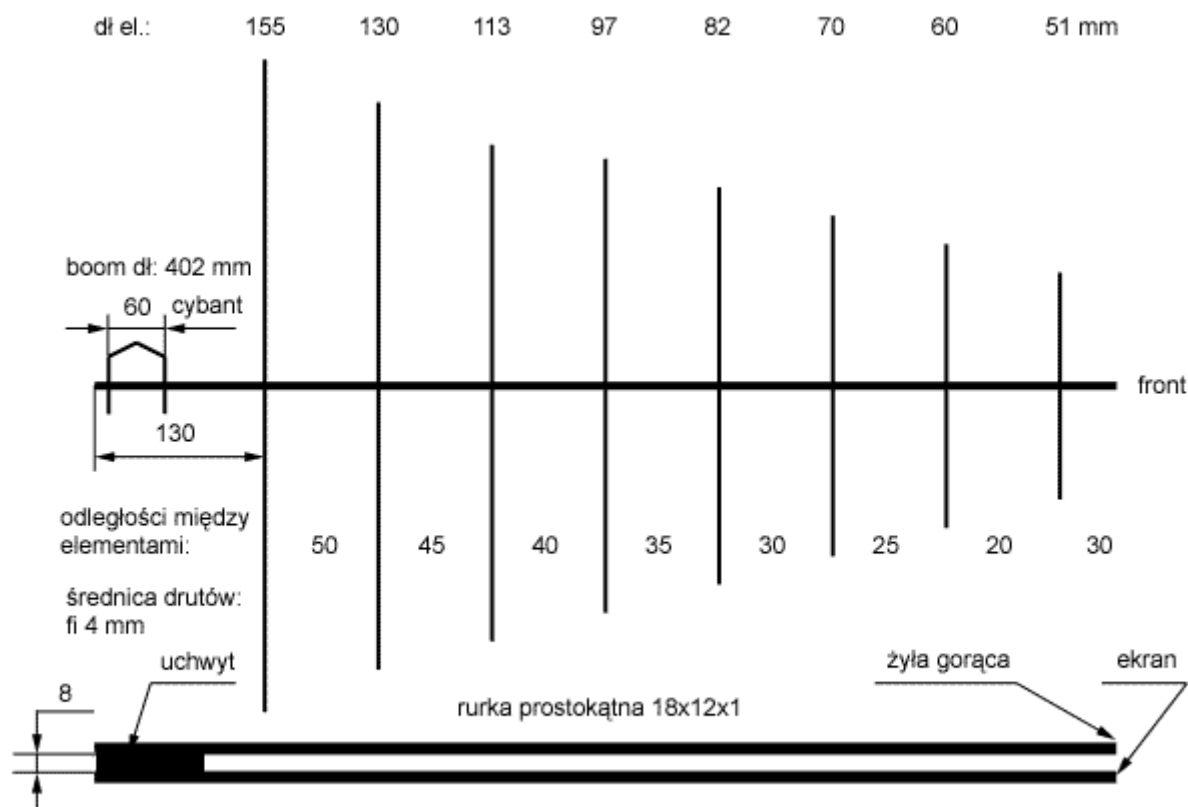


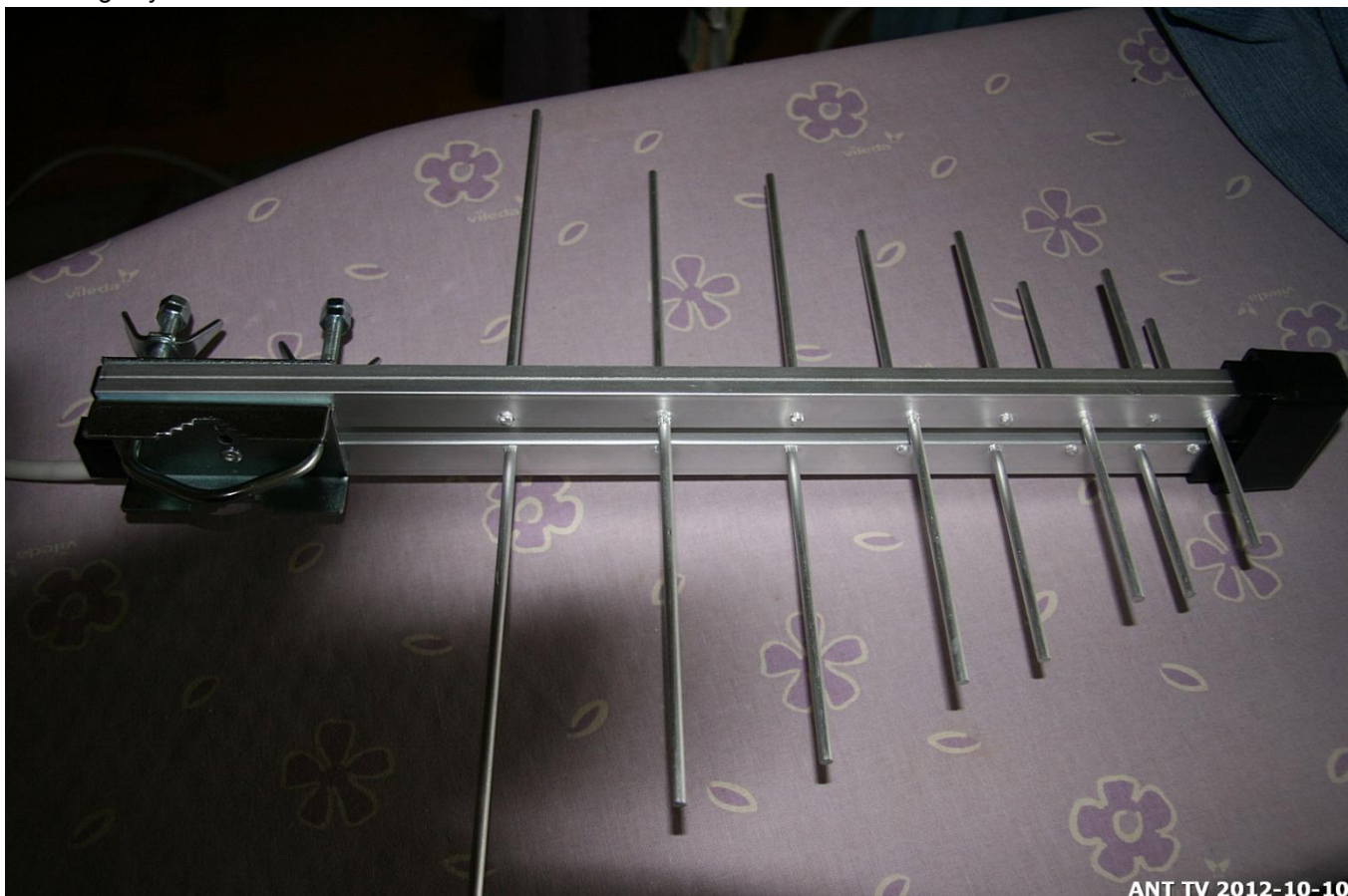
Antena DVB-T Białystok.

Wymiary anteny:

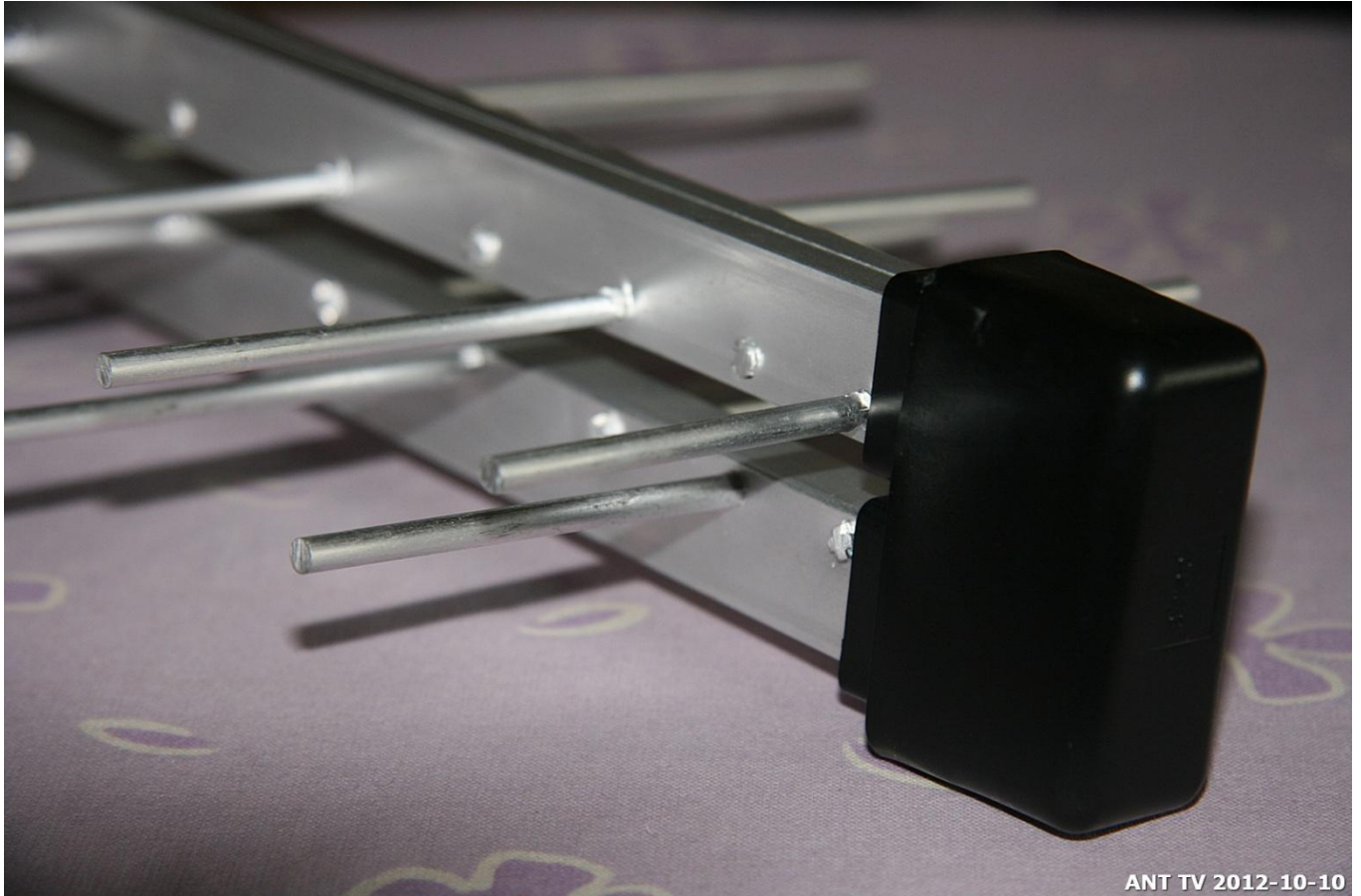


Antena Miejska Mini-Maxi UHF 21-69 Gd 7.4 dB ELRAD TLP 4508
Do użytku własnego SP4IZK 2012-10-10

Widok ogólny:

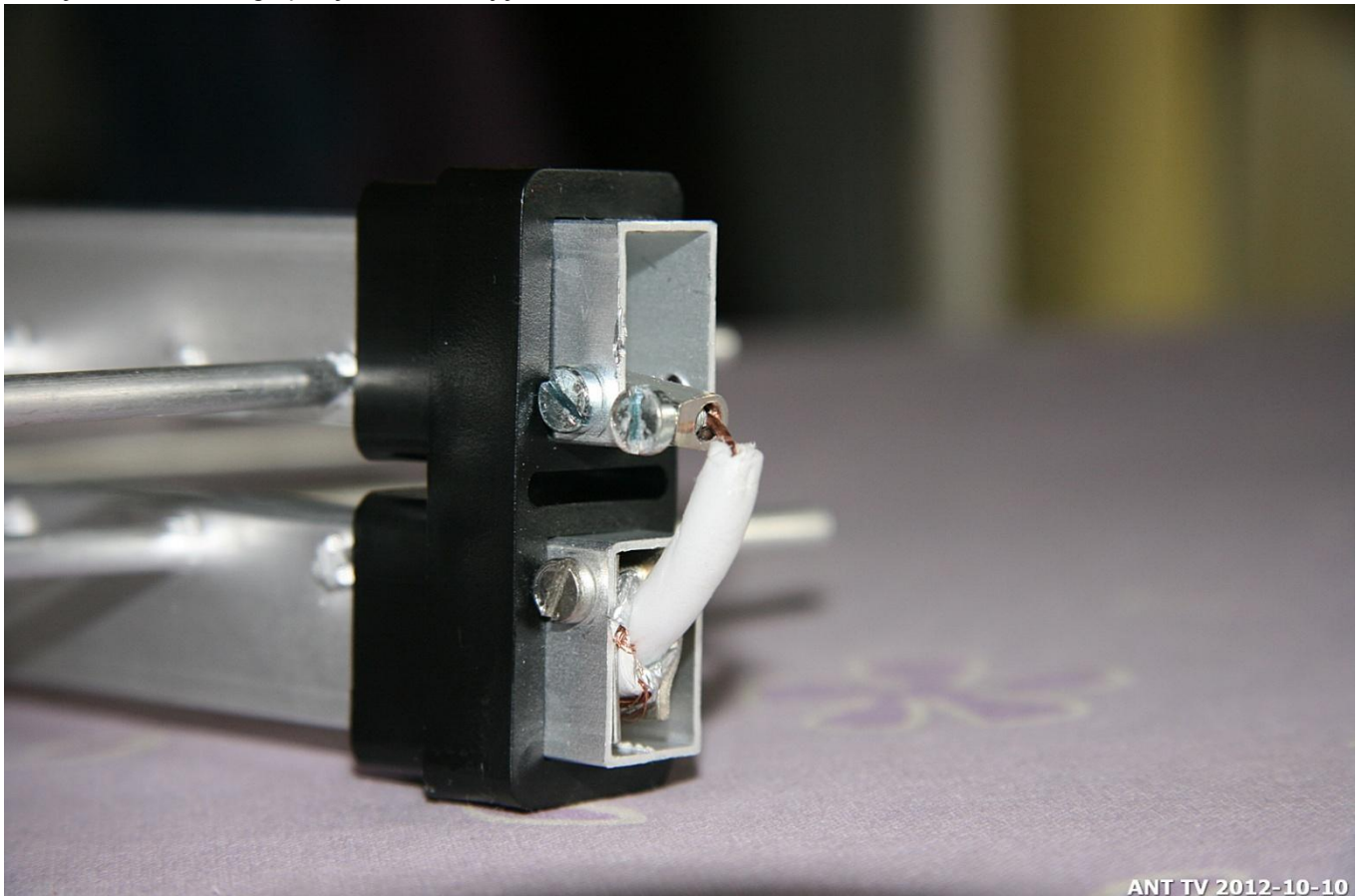


Widok przodu anteny:



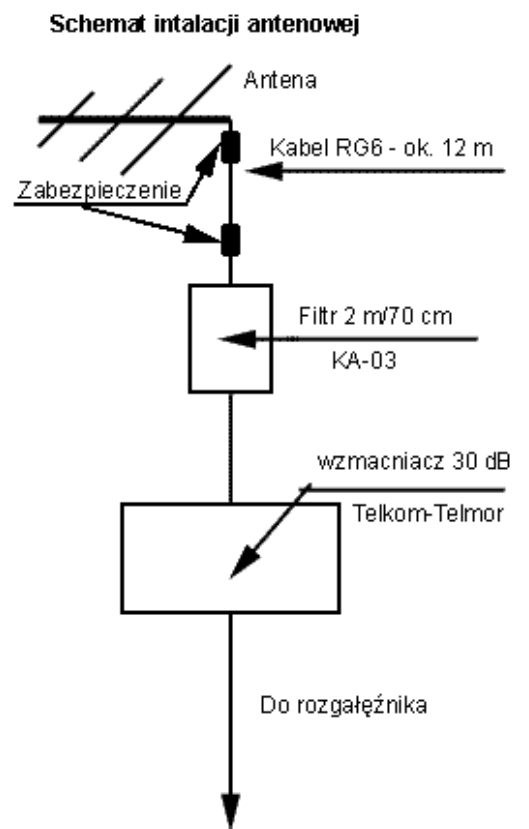
ANT TV 2012-10-10

Połączenie fidera z anteną (po zdjęciu kaptura ochronnego widocznego powyżej). Wadą jest połączenie kabla ze śrubą. Trwałość takiego połączenia szacują na ok. 3 lata.



ANT TV 2012-10-10

Tył anteny z mocowaniem do masztu:

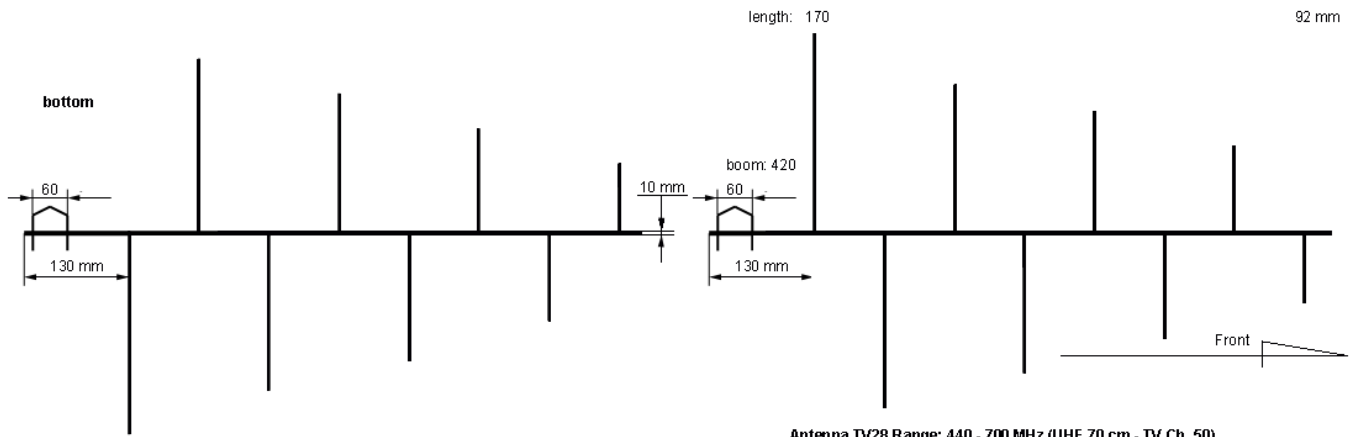
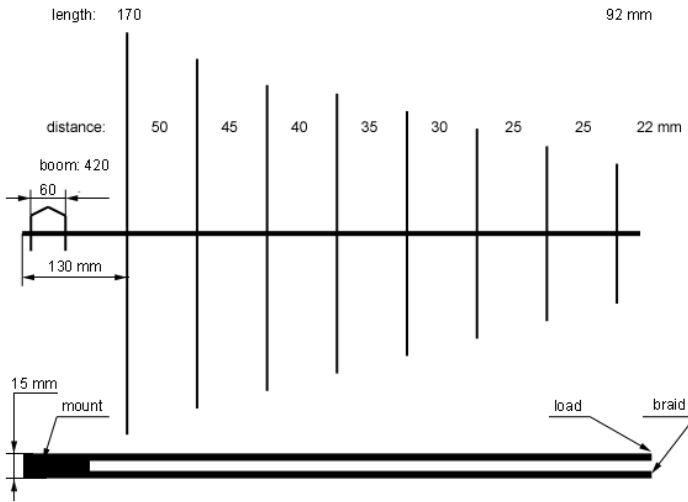


Widok w stronę RTCN Krynice:



Inne anteny.

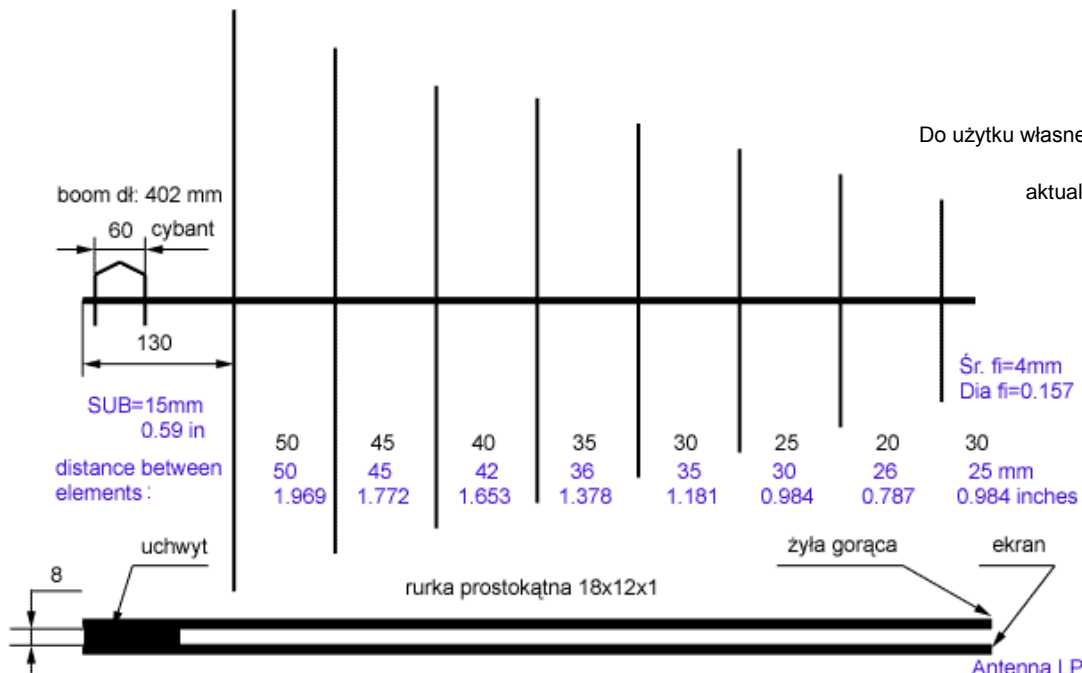
Antena 440 MHz – 700 MHz (70 cm – TV k. 50):



Antenna TV28 Range: 440 - 700 MHz (UHF 70 cm - TV Ch. 50)
SP4IZK d. 2012-12-01

TV k. 21 – 69

length el:	159	142	125	112	100	88	80	70 mm
	6.26	5.59	4.921	4.409	3.937	3.465	3.15	2.756 inches
dł el.:	155	130	113	97	82	70	60	51 mm



Do użytku własnego opracował SP4IZK
dn. 2012-12-01
aktualizacja dn. 2012-12-12

Śr. fi=4mm
Dia fi=0.157

Antena Miejska Mini-Maxi UHF 21-69 Gd 7.4 dB ELRAD TLP 4508
Do użytku własnego SP4IZK 2012-10-10

Antenna LPDA
TV UHF K. 22-60
SP4IZK, dn. 2012-12-02