

Szerokopasmowa miarka SWR. (Wideband SWR meter).

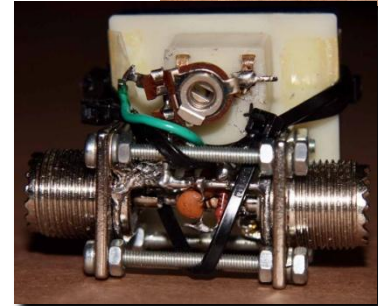
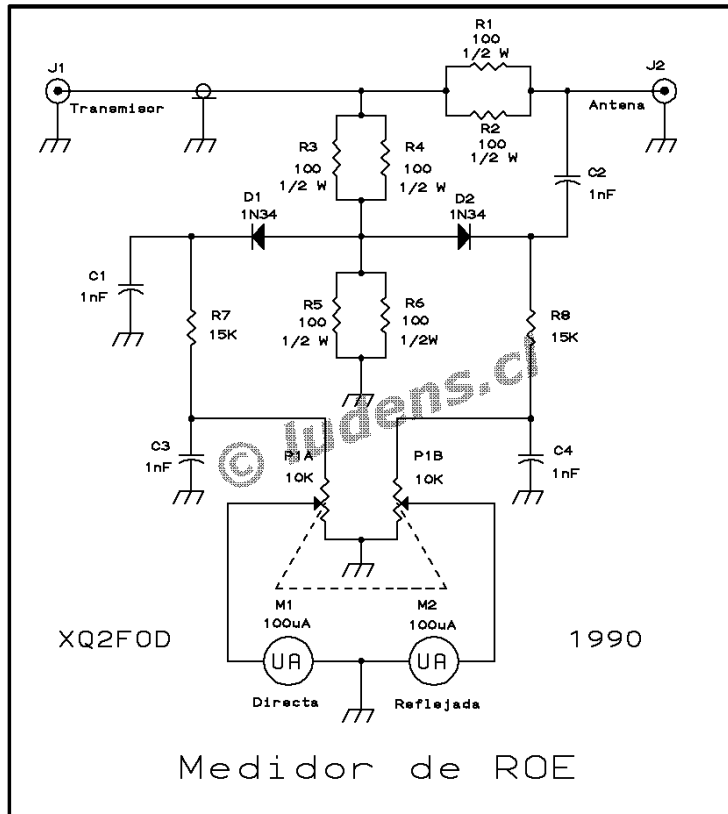
Pasma: 100kHz – 7 GHz (potwierdzone).

Górna częstotliwość zależy od użytych elementów i sposobu wykonania.

Uwaga!

Na rezystorach wydziela się moc, więc czas użycia bardzo krótki.

Miarka nie jest przeznaczona do pracy ciągłej.



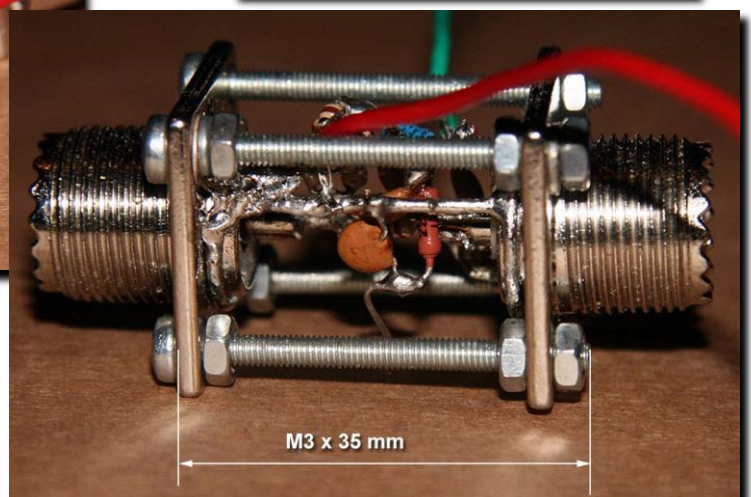
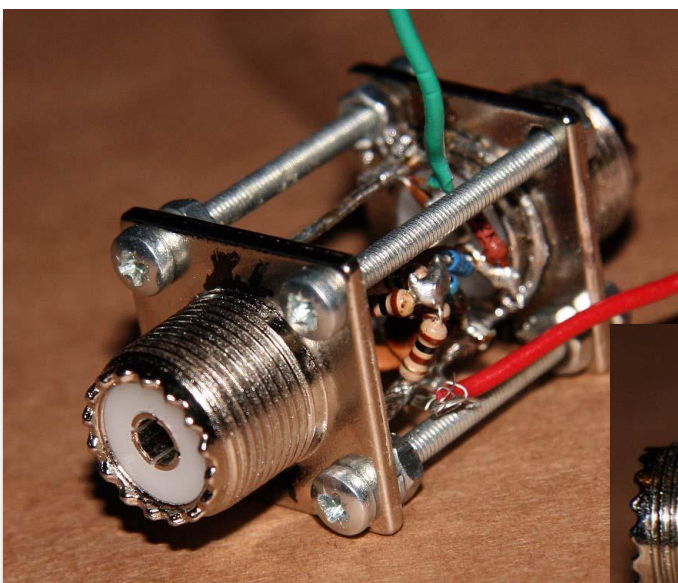
Przy podanych mocach rezystorów wystarczy 0.5 W mocy TX do dobrych pomiarów na dowolnej częstotliwości i do ok. 2 W pomiar jest poprawny a rezystory nie palą się.

Z rozsądkiem i odpowiedzialnością używaj ten przyrząd i pamiętaj, że wykonujesz i używasz na własną odpowiedzialność.

Skala przyrządu.

Poprawnie wykonany przyrząd na ½ skali miernika powinien pokazywać SWR 3:1. Przydatny będzie arkusz kalkulacyjny, [który załączam tutaj \(zip\)](#).

Wykonanie testowe.



Opracowanie: SP4IZK

Utworzono: dn. 2012-12-07

Modyfikacja: dn. 2012-12-19

Źródła: [źródło1](#) [źródło2](#)